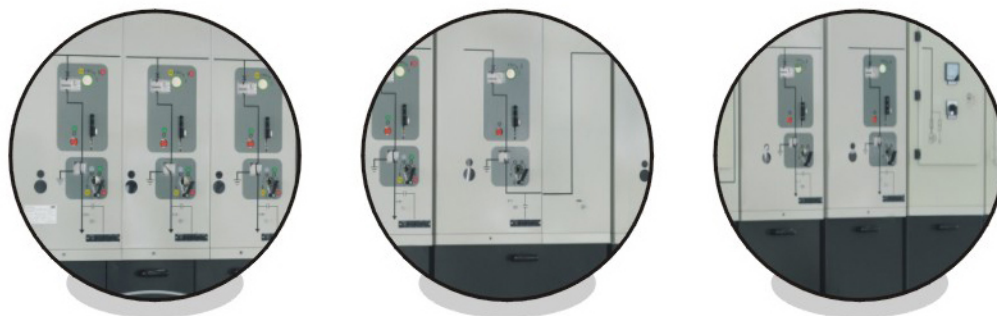


Smart Ring

SR-12 紧凑型空气绝缘智能开关柜

应用典型方案



<http://www.hmpower.cn> 赫兹曼电力



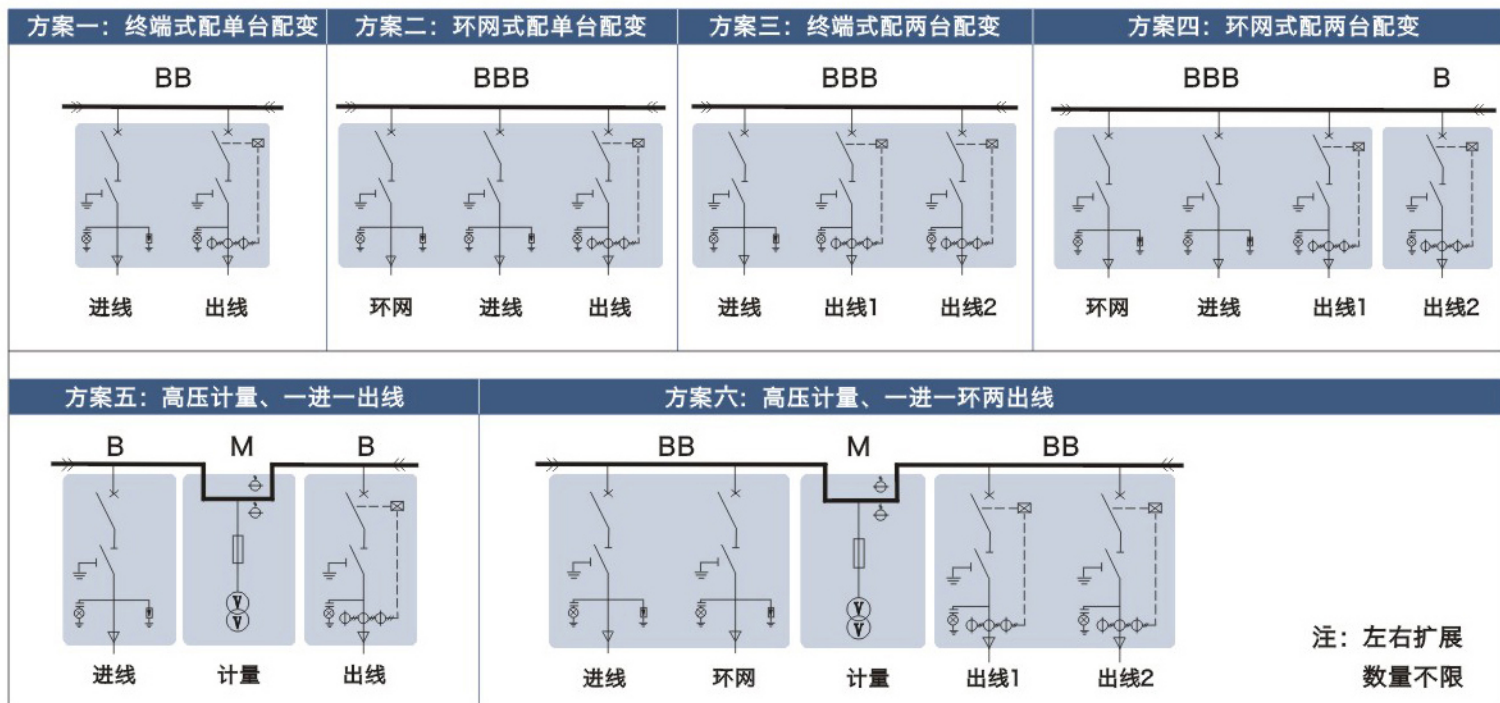
一、技术参数

名称		单位	参数值		
			B(断路器模块)	L(负荷开关模块)	
额定电压 (U_r)		kV	12	12	
额定频率 (f_r)		Hz	50	50	
额定电流 (I_r)		A	630	630	
额定绝缘水平	工频耐受电压 (U_d)1 min	断口间	kV	48	48
		相间	kV	42	42
		相对地	kV	42	42
	雷电冲击耐受电压 (U_p)	断口间	kV	95	95
		相间	kV	75	75
		相对地	kV	75	75
额定短时耐受电流 (I_k)		kA	20	20	
额定短路持续时间 (t_k)		s	4	4	
额定峰值耐受电流 (I_p)		kA	50	50	
额定短路开断电流 (I_{sc})		kA	20	20	
额定短路关合电流 (I_{ma})		真空灭弧室 接地开关	kA	50	50
辅助回路和控制回路		额定电压 (U_a) DC/AC	V	≤400	≤400
		工频耐压 (1min)	V	2000	2000
机械寿命		断路器	次	10000	/
		负荷开关	次	/	10000
		隔离/接地开关	次	3000	3000
柜体外壳防护等级				IP4X	IP4X

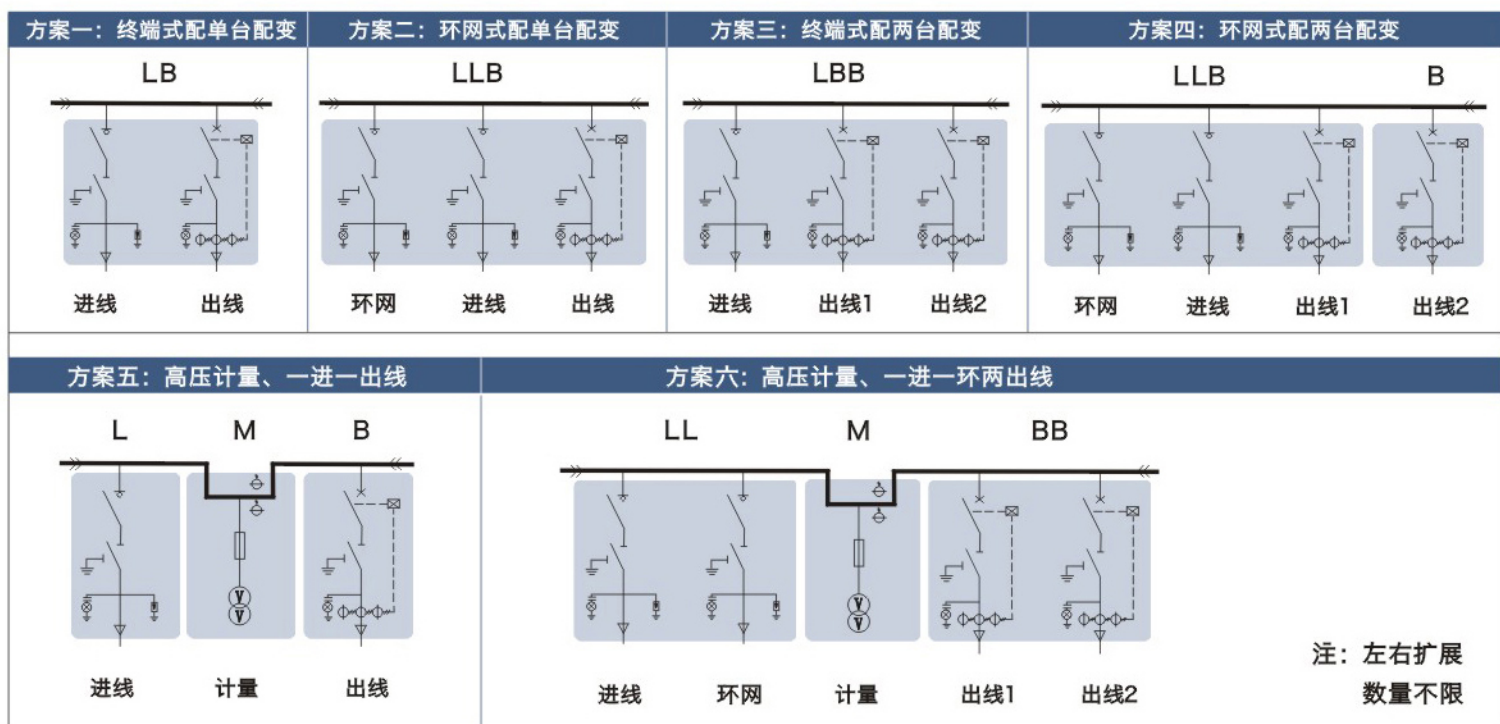
二、基本模块

B (断路器模块)	BB (断路器模块)	BBB (断路器模块)	D (电缆连接模块)	PT(PT 模块)	BS(母线分段开关模块)
柜宽(W): 460mm	柜宽(W): 810mm	柜宽(W): 1160mm	柜宽(W): 460mm	柜宽(W): 460mm	柜宽(W): 760mm
L (负荷开关模块)	LL(负荷开关模块)	LLL (负荷开关模块)	LS(母线分段开关模块)	M (中压计量模块)	
柜宽(W): 460mm	柜宽(W): 810mm	柜宽(W): 1160mm	柜宽(W): 760mm	柜宽(W): 810mm	
					<p>注:</p> <ul style="list-style-type: none"> ●图中的“>>”、“<<”均为可扩展套件。 ●用户可根据具体方案灵活组合,如有疑问请咨询厂家。

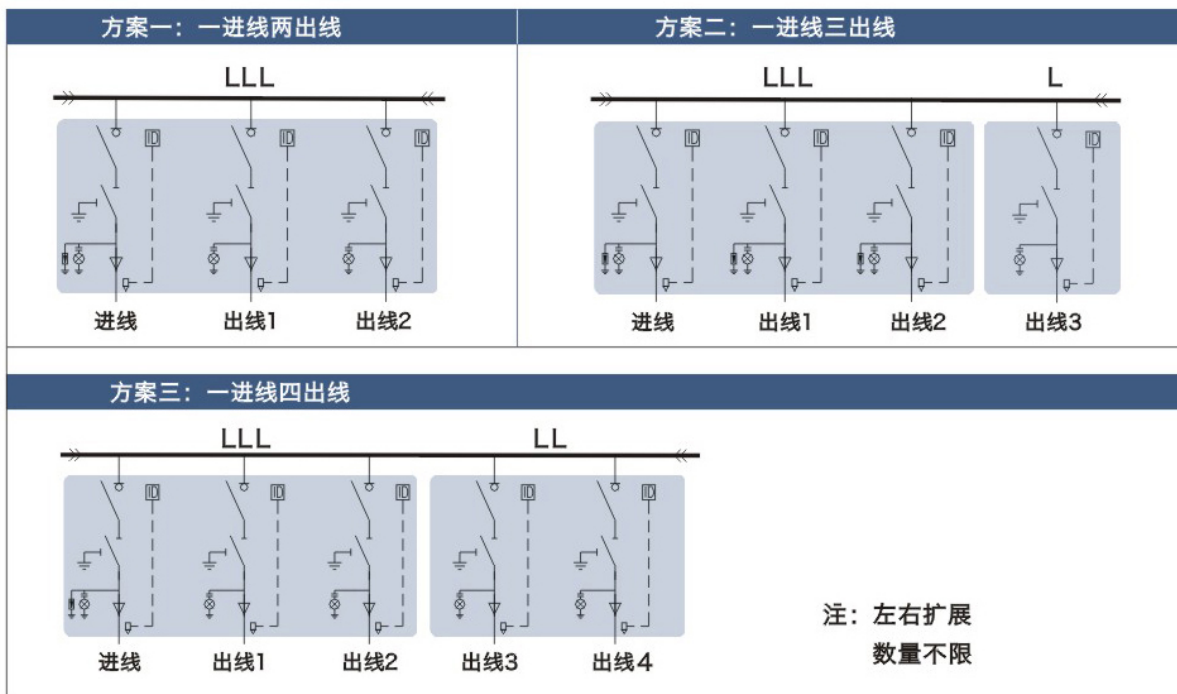
三、断路器应用方案



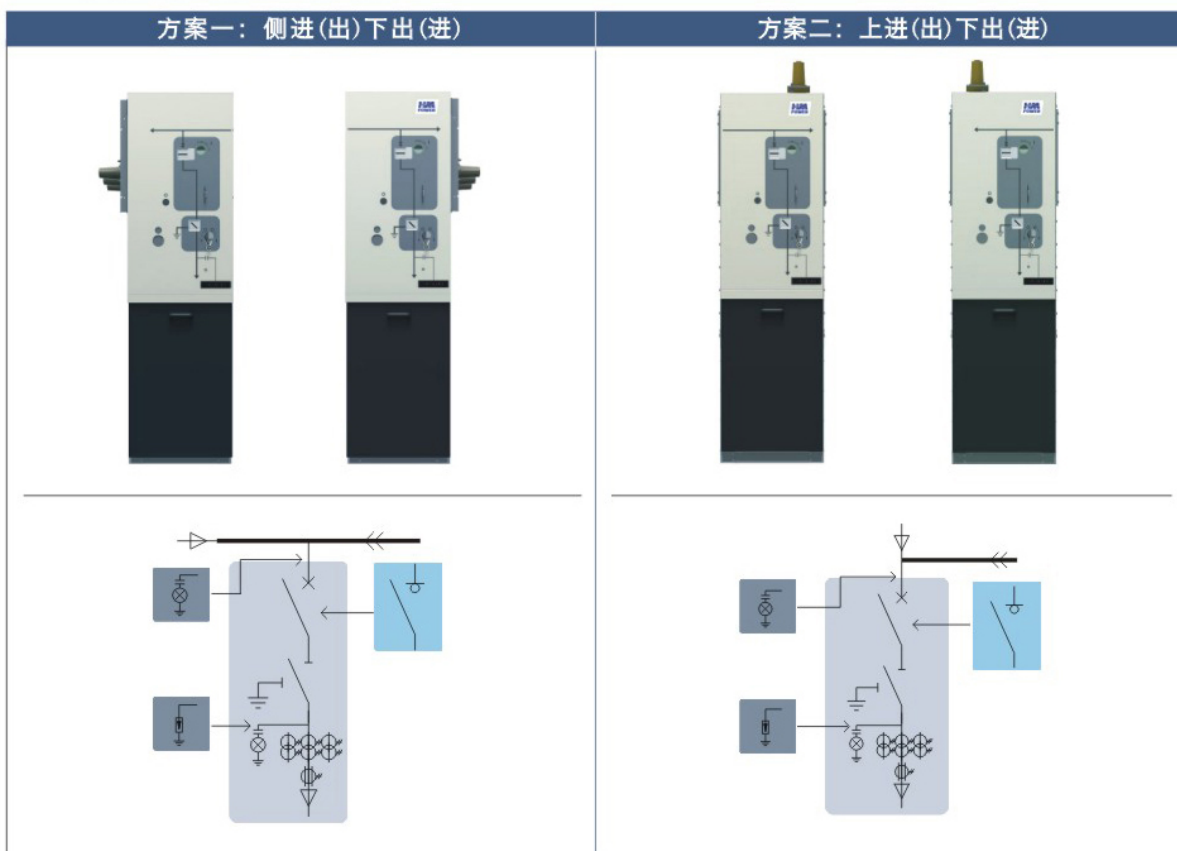
四、负荷开关与断路器组合应用方案



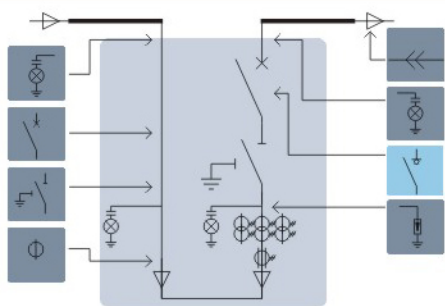
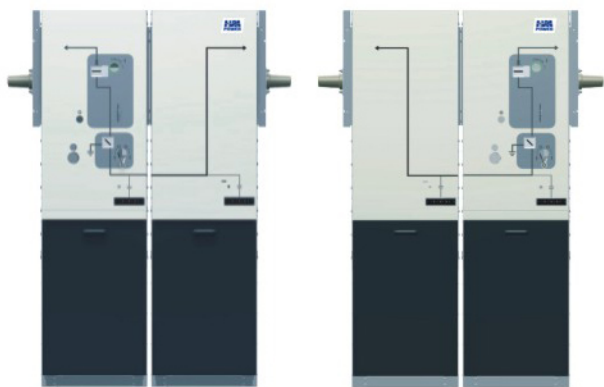
五、负荷开关应用方案



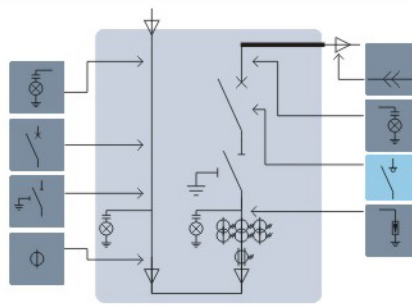
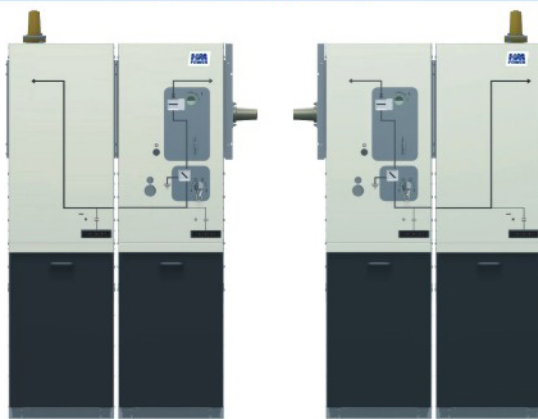
六、灵活的进出线方式



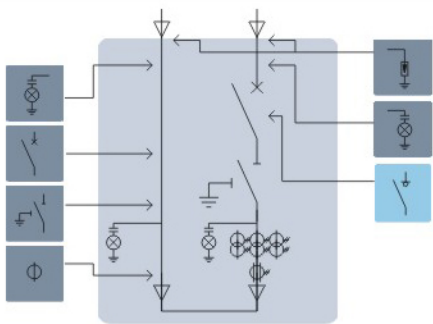
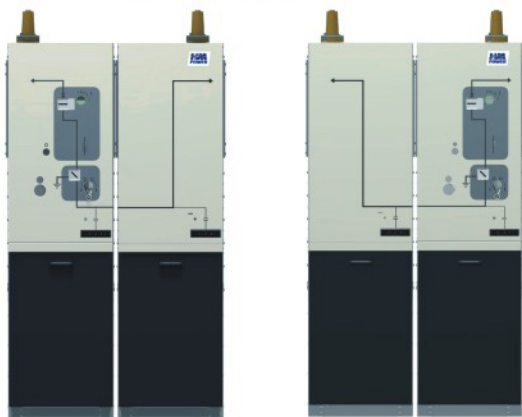
方案三：左进(出)右出(进)



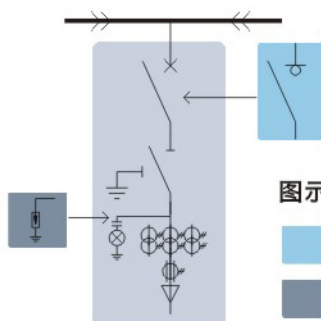
方案四：上进(出)侧出(进)



方案五：上进上出



方案六：后上进后上出

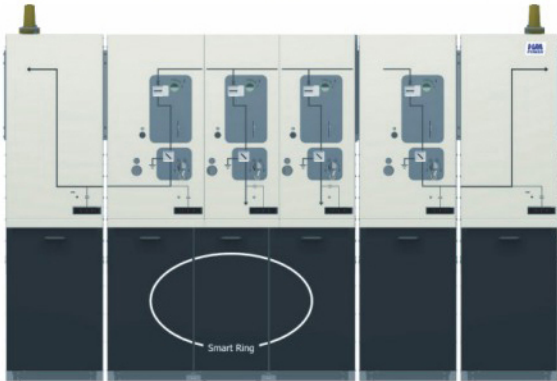


图示：

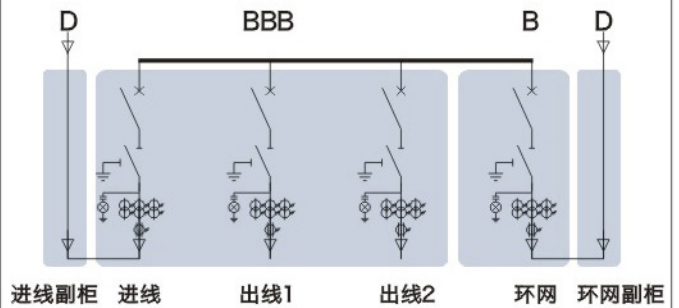
- 此颜色代表“可替换”选项
- 此颜色代表“可选”选项

七、方案应用举例

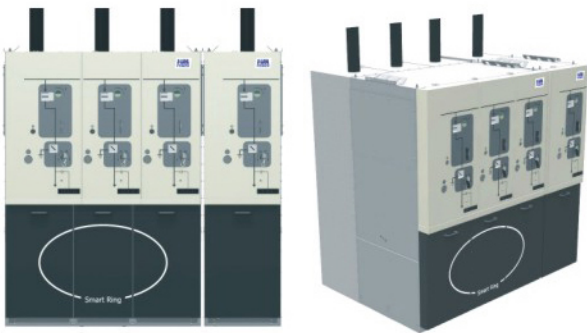
方案一：上进上出(环网式配两台配变)



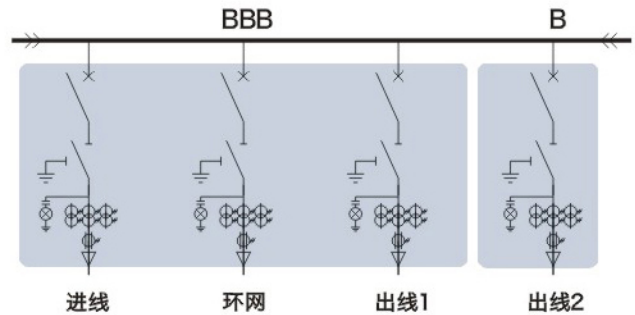
说明：进线柜及环网柜采用上进（出）线，两变压器出线柜采用下出线。



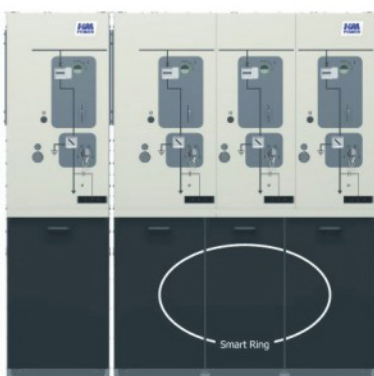
方案二：后上进后上出(环网式配两台配变)



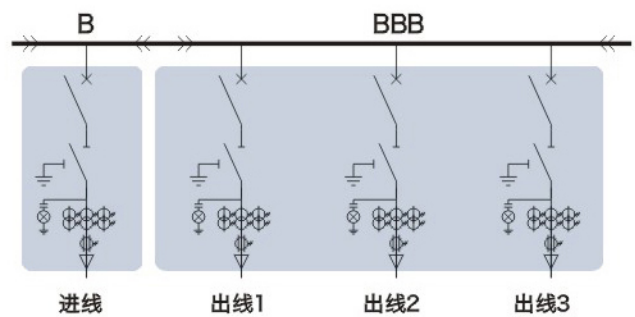
说明：进线柜、环网柜和变压器出线柜均采用后上进（出）线，电缆由柜后上进线。可满足上进上出的应用需求，柜体宽度不变，深度需增加。



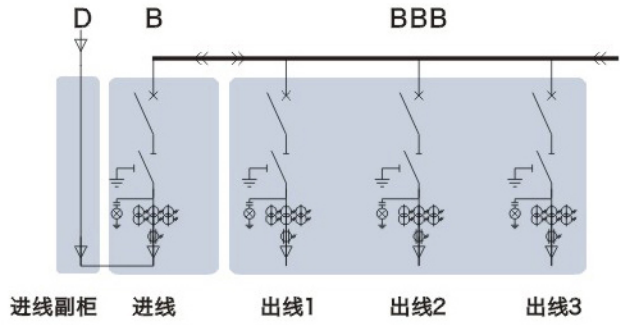
方案三：一进线三出线 (1) 进线柜下进线



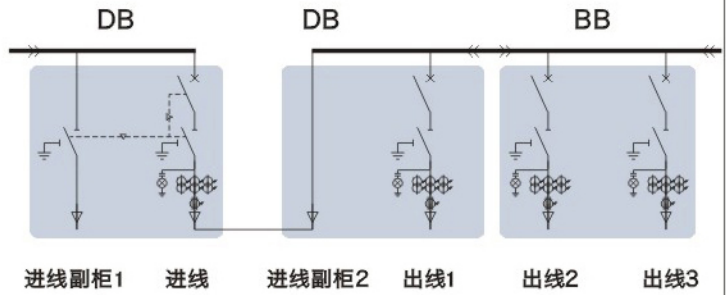
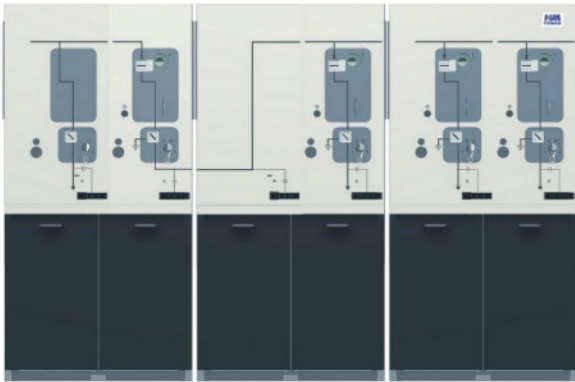
说明：进线柜与出线柜需要可分离的特殊应用需求。



方案三：一进线三出线 (2) 进线柜上进线



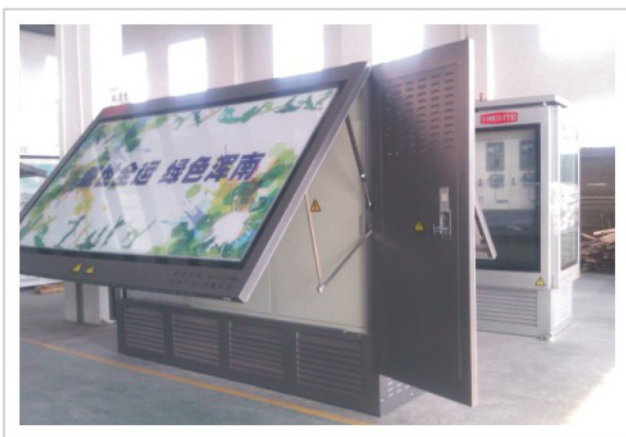
方案三：一进线三出线 (3) 进线柜带“上下”隔离



工程案例



在紧凑型开关站上的应用



在景观式箱式变电站上的应用



在景观式箱式变电站上的应用



在户外开关站改造上的应用



在室内配电站上的应用



赫兹曼电力(广东)有限公司
HM POWER (Guangdong) Co., Ltd

<http://www.hmpower.cn>

E-mail: hm@hmpower.cn

广东省佛山市顺德大良五沙
顺德科技工业园新悦路30号
邮编: 528300

电话: (0757) 29991638

传真: (0757) 29991639

No.30 Xinyue Road, Shunde Science & Technology
Industrial Park, Foshan City, Guangdong Province,
528300, P.R.C.

Tel: +86-757-29991638

Fax: +86-757-29991639